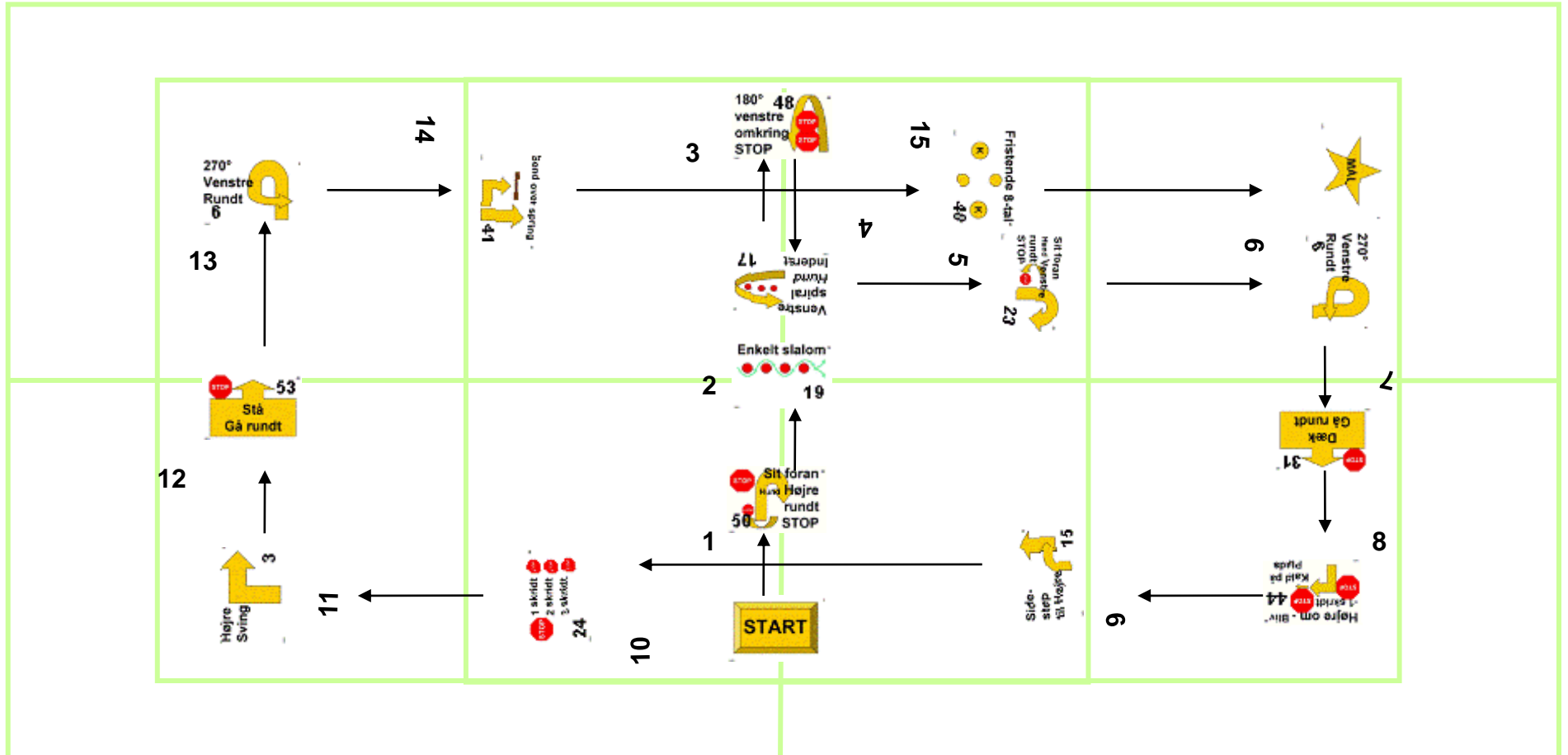


# Vejen Øvede



Skilt nr.	1	2	3	4	5	6	7	8	9	10	11	12	13	14	15
Øvelse.nr.	50	19	48	17	23	6	31	44	15	24	3	53	6	41	40