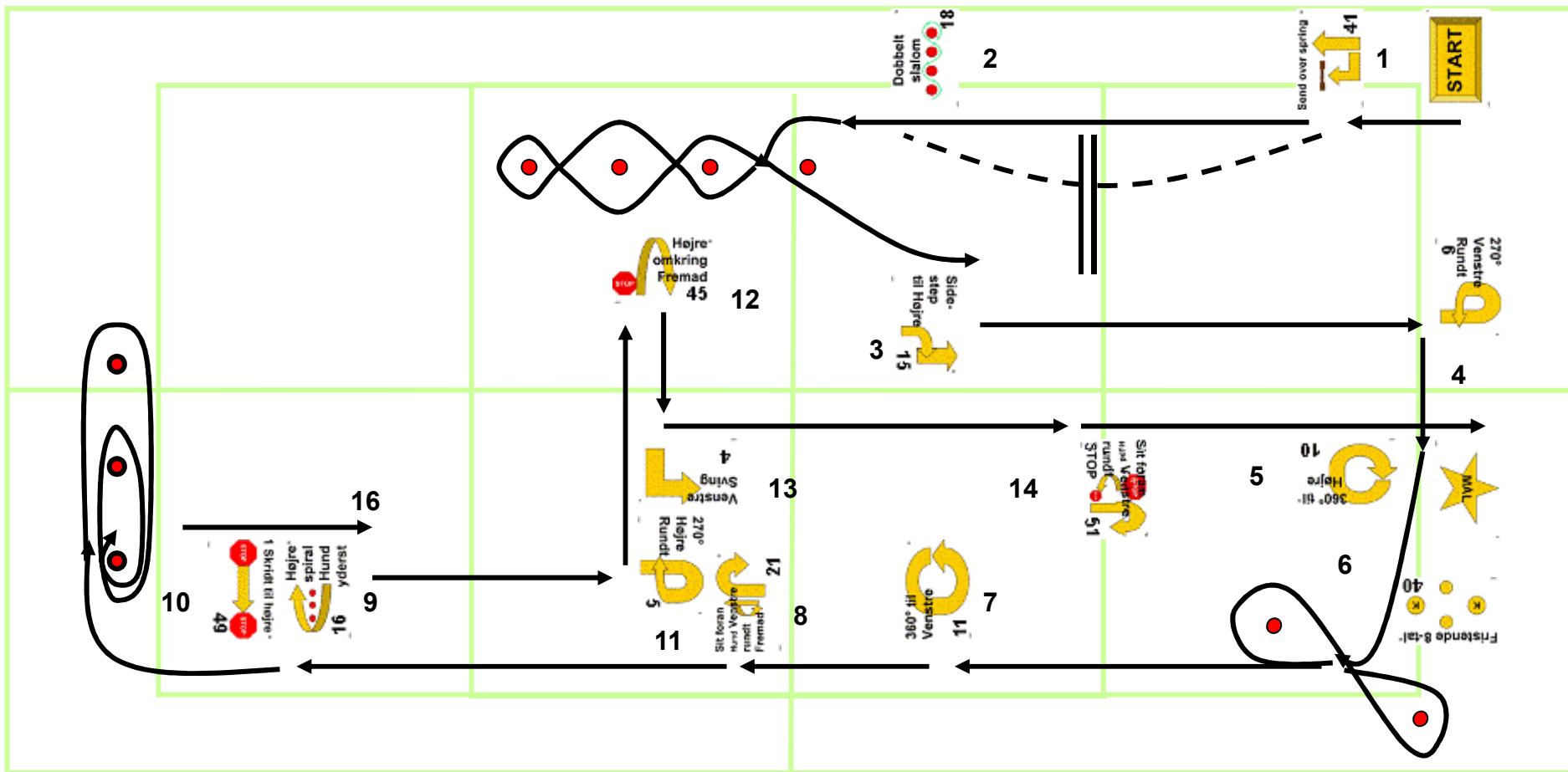


DKK prøve, Øvede



Skillt nr.	1	2	3	4	5	6	7	8	9	10	11	12	13	14
Øvelse.nr.	41	18	15	6	10	40	11	21	16	49	5	45	4	51