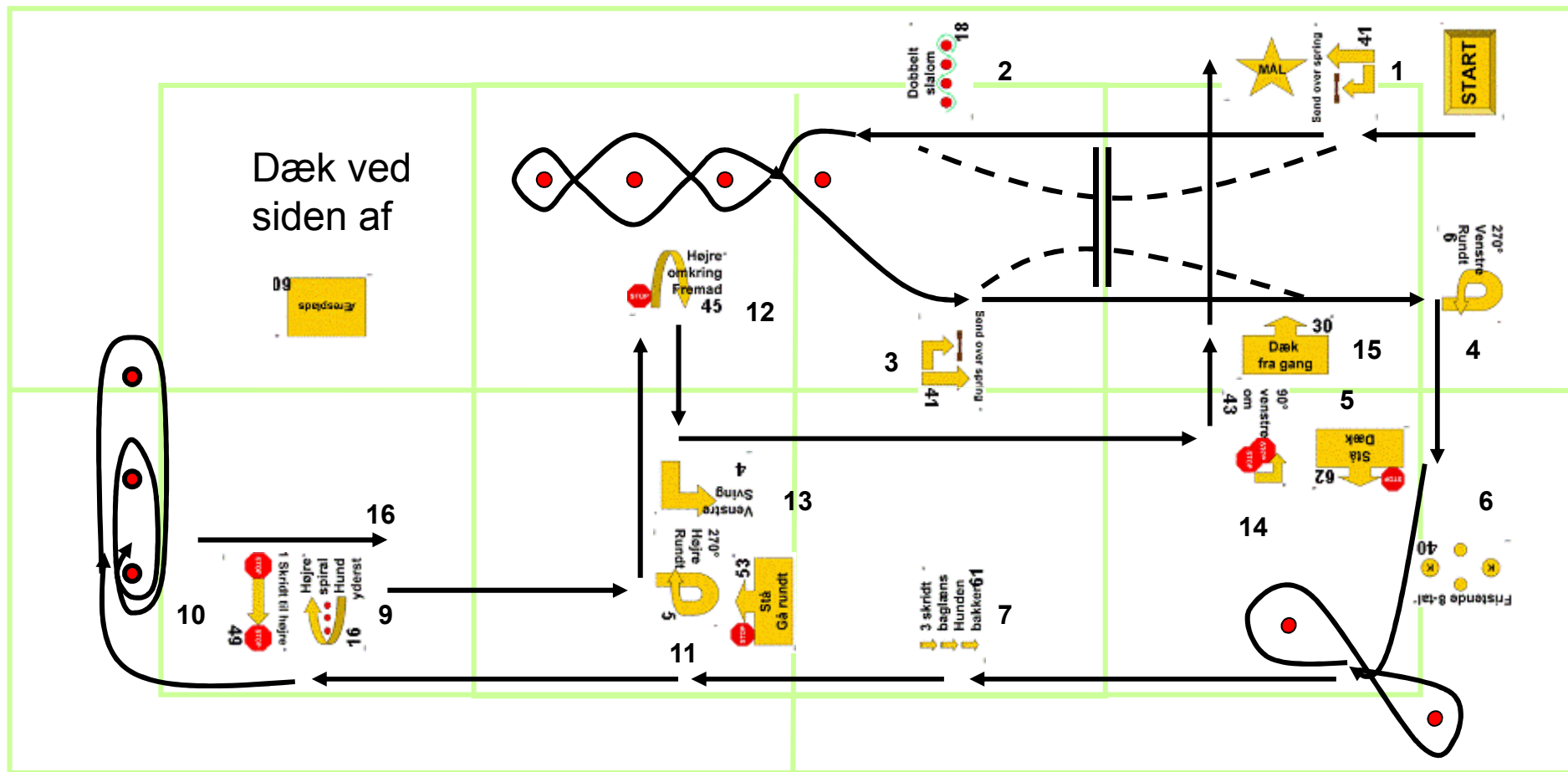


# DKK prøve, Ekspert



Skilt nr.	1	2	3	4	5	6	7	8	9	10	11	12	13	14	15
Øvelse.nr.	41	18	41	6	62	40	61	53	16	15	5	45	4	43	30