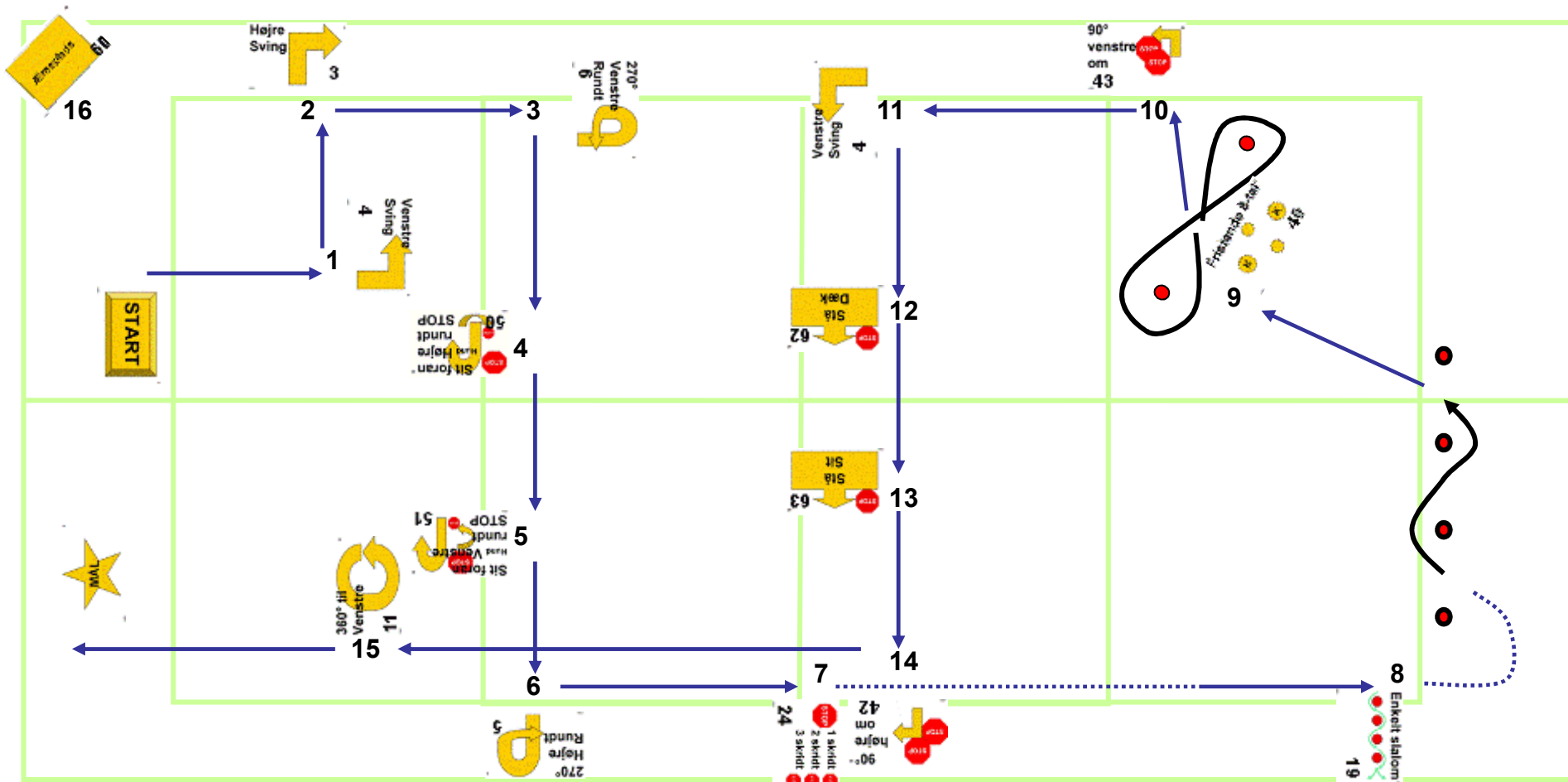


Ekspert Esbjerg 2 Juni



Skillt nr.	1	2	3	4	5	6	7	8	9	10	11	12	13	14	15	16	17	18	19	20
Øvelse.nr.	4	3	6	50	51	5	24	19	40	43	4	62	63	42	11	60				

Larsen 12,5 x 25 meter